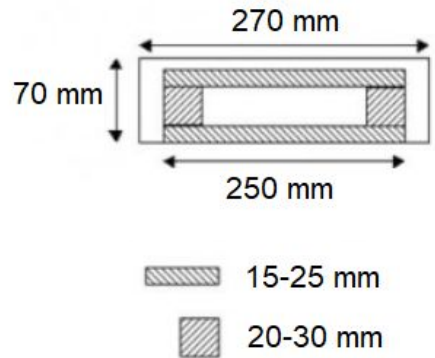


# Gîte à Chauves-souris

## Pourquoi fabriquer un nichoir ?

Les Chauves-souris occupent tous les milieux, de la **forêt dense aux cavernes sombres**. L'espèce que l'on cherche à attirer avec nos nichoirs est la plus commune, la **Pipistrelle commune**. Cette espèce cavernicole niche dans des **cavités d'arbres** en temps normal. Les vieux arbres se faisant rares, il faut leur présenter des **gîtes artificiels** qu'elles acceptent la plupart du temps.



Utilisez un bois **imperméable** et **non traité** pour **isoler** et ne **pas intoxiquer** l'animal



Installez le nichoir sur la **façade est** pour une période d'ensoleillement optimal



La hauteur de pose doit être comprise **entre 2.5 et 3.5 mètres**



Pour imperméabiliser au mieux la boîte, clouez/collez de la **toile goudronnée** sur son toit



Créez des **rainures** et des **aspérités** sur la grande planche du fond pour que les chauves-souris s'y accrochent

